

## Sistema piletta con troppo pieno con pomello - Acciaio lucido

---

10 405 003

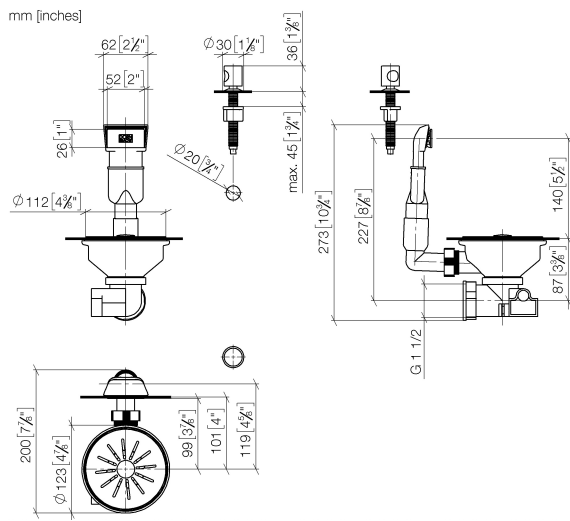


- Eccentrico da 3 ½"
- Pomello con tirante bowden
- Troppopieno nascosto
- Filtro

Adatto solo in combinazione con lavelli da cucina in acciaio inox lucido.

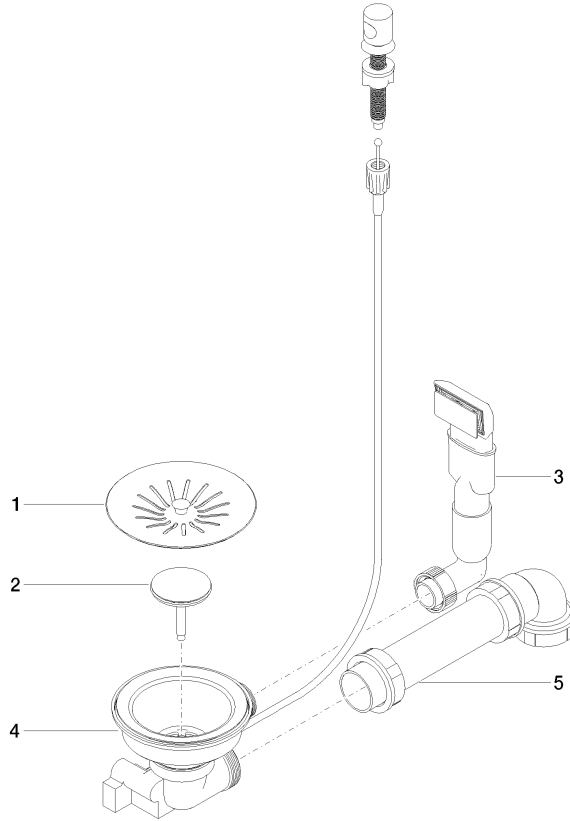
**Sistema piletta con troppo pieno con pomello - Acciaio lucido**

10 405 003



**Sistema piletta con troppo pieno con pomello - Acciaio lucido**

10 405 003



**Elenco delle parti di ricambio**

<b>N.</b>	<b>Codice articolo</b>	<b>Denominazione</b>	<b>Quantità necessaria</b>	<b>Tempo di produzione</b>
1	90 11 01 201 06-85	copertura	1	60
2	90 11 01 201 01 90	tappo	1	60
3	90 11 01 201 07-85	attacco	1	2
4	90 11 01 201 08-85	scatola ( completamente )	1	2
5	90 11 01 201 02 90	tabatura	1	60